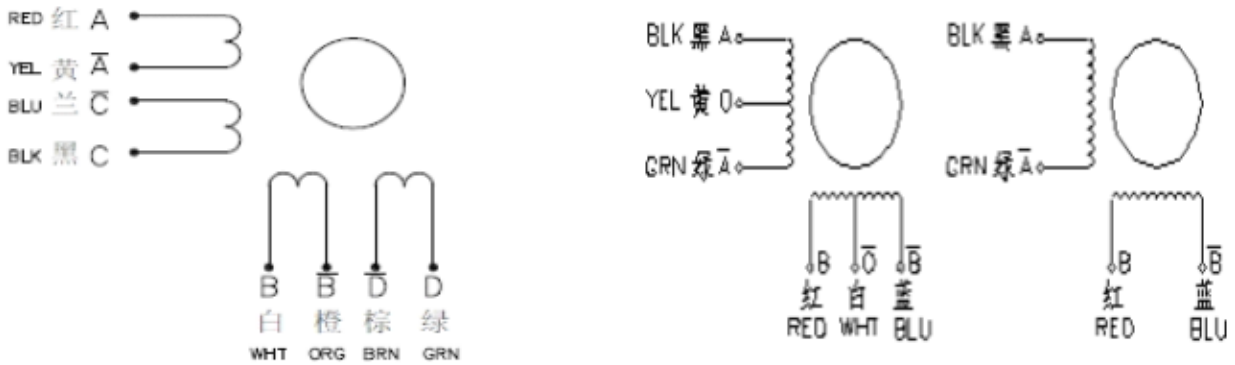


常州市高瓴电机电器有限公司

57BYGH 二相混合式步进电机接线方式图:



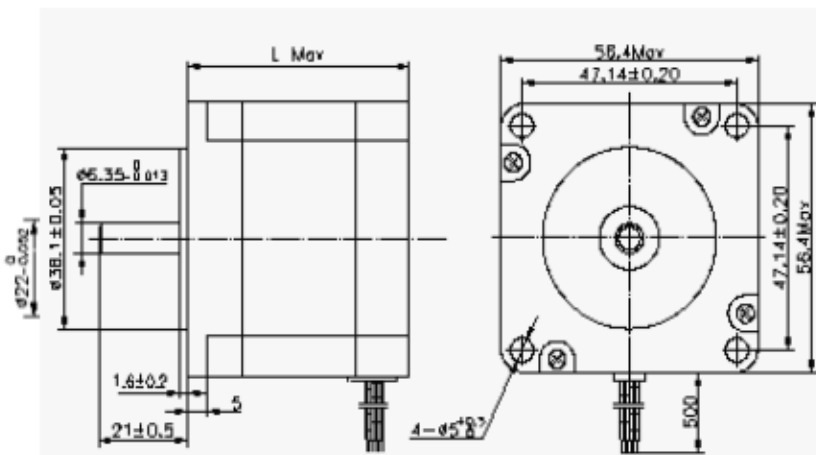
Electrical Specifications(技术数据):

型号 Series Model	步距角 (°)	电流 (A)	电阻 (Ω)	电感 (mH)	静力矩 (Kg.cm)	转动惯量 (g.cm ²)	引线数 (NO.)	重量 (Kg)
60BYGH250A	1.8	2.5	0.8	1.8	2.0	100	4	0.7
60BYGH250B	1.8	3.0	1.3	2.5	2.5	220	4	1.0
60BYGH250C	1.8	3.5	1.6	3.5	3.0	380	4	1.3
60BYGH250D	1.8	4.0	0.8	4.6	3.6	420	8	1.7

*以上仅为代表性产品,派生产品可根据客户要求制作!

Dimensions(外形图): unit=mm

Motor Length(机身说明):



型号	机身長
60BYGH250A	56mm
60BYGH250B	76 mm
60BYGH250C	88 mm
60BYGH250D	100 mm

地址: 江苏省常州市经开区芳渚村 360 号

电话: 0519-88350399

联系人: 陶(总) 手机: 13776816562

网址: www.czgldj.com

邮箱: tao-shulin@qq.com